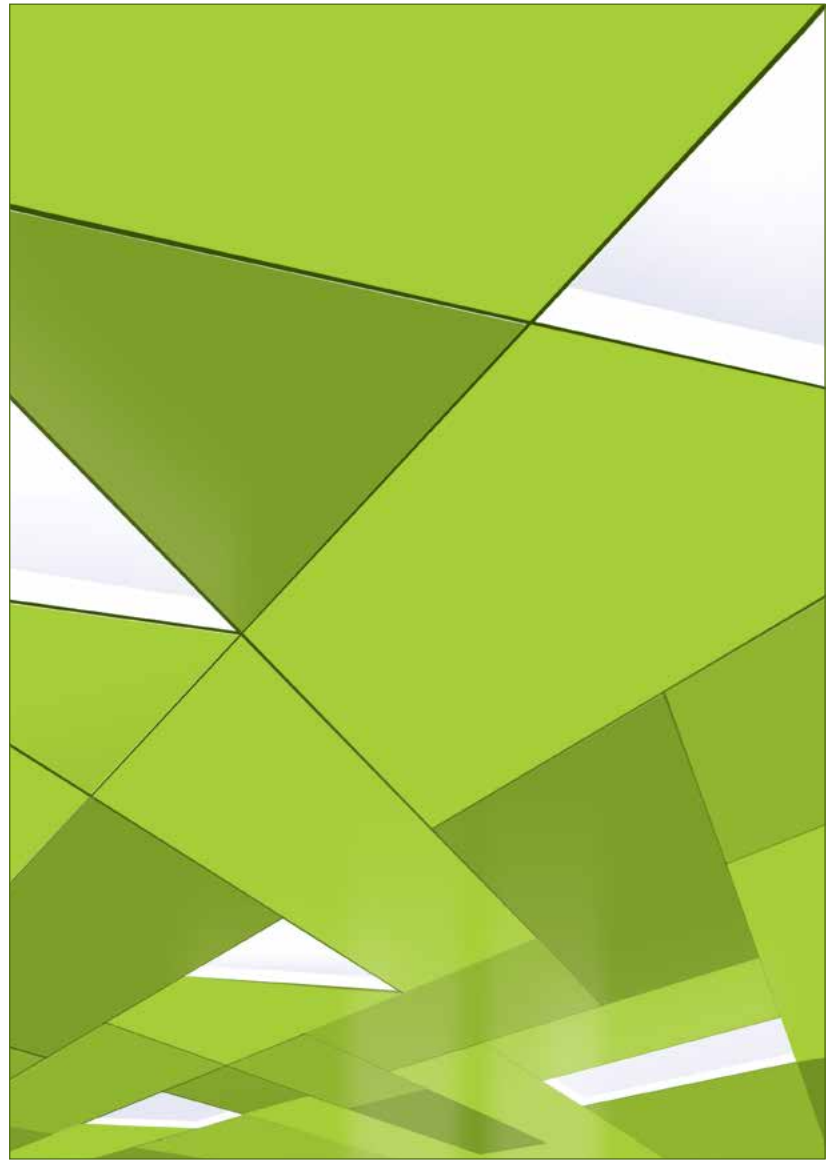




CEILING
LIGHTING
AMBIENCE



METALLDECKEN

METAL CEILINGS • PLAFONDS MÉTALLIQUES

FS4

FLURSYSTEM
CORRIDOR SYSTEM
SYSTÈME POUR COULOIRS

FS4.2

Auflage-/Hakensystem
Lay-on/hook-on system
Système à poser sur porteurs à crochet

FS4.4 AS

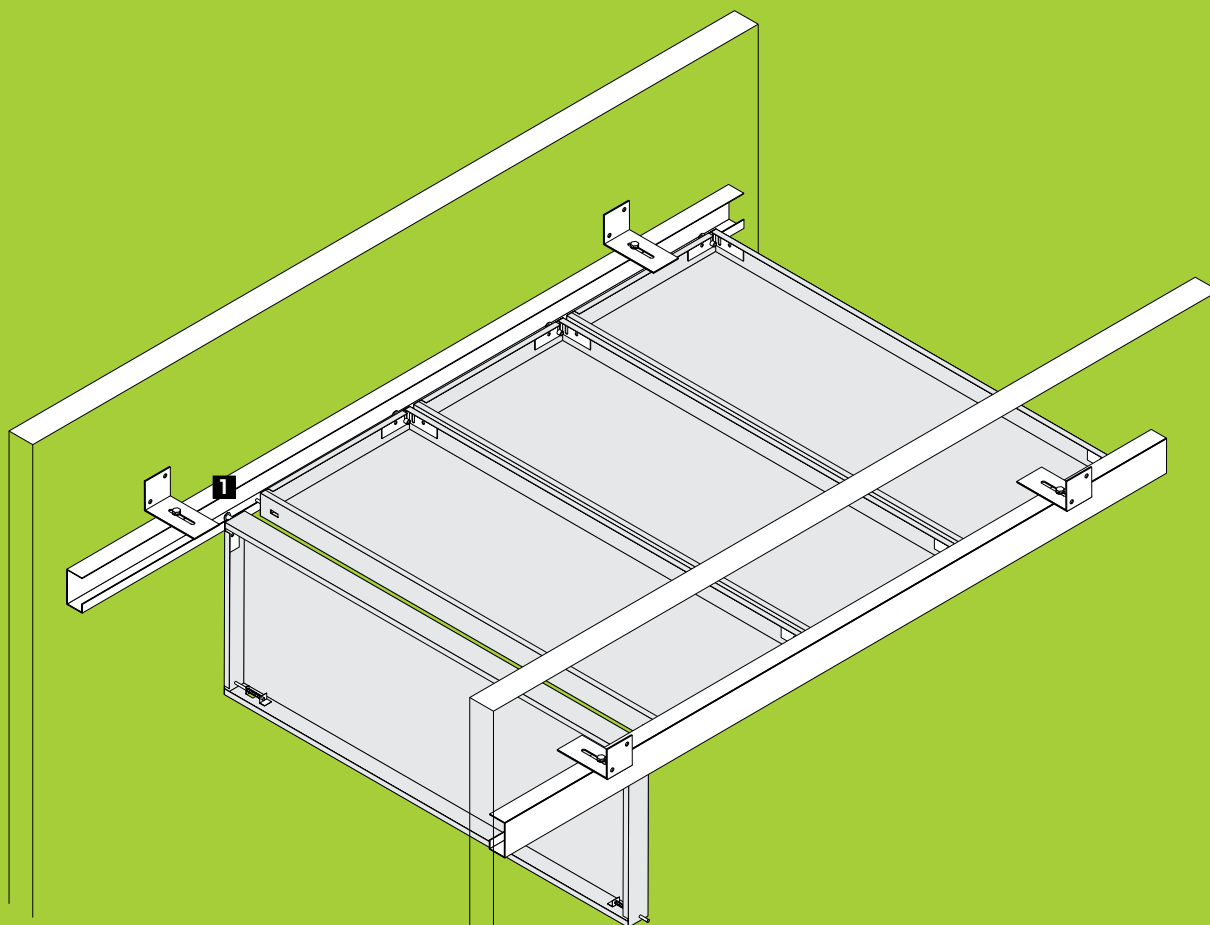
Auflage-/Hakensystem, absenkbar/verschiebbar
Lay-on/hook-on system, lowerable/movable
Système à poser sur porteurs à crochet, abaissable/coulissant

FS4.5 KS

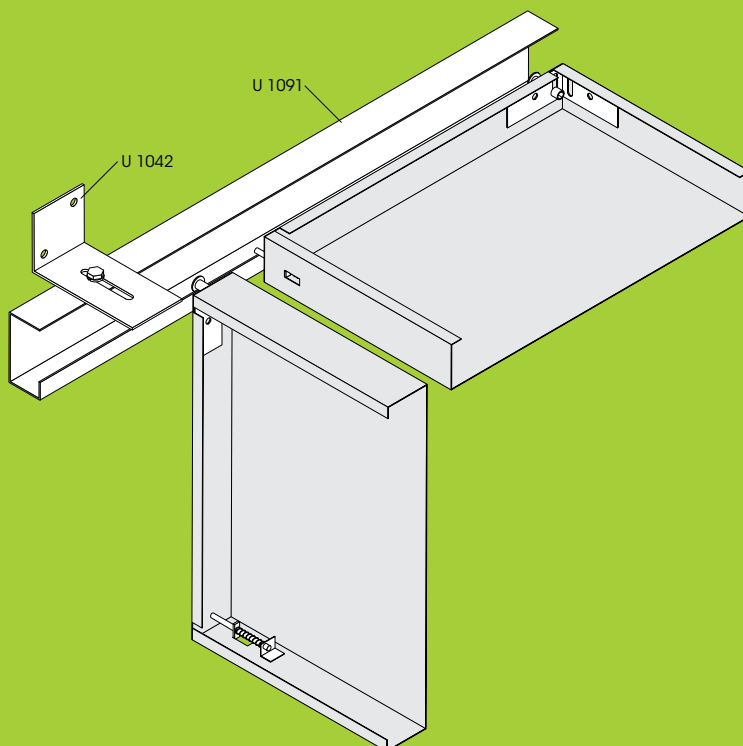
Haken-Klapp-Schiebesystem, abklappbar
Hook/fold/slide system, hinged
Système basculable coulissant à crochets, basculable

FS4.6 BR

Auflage-/Bolzen-Riegelsystem, abklappbar/verschiebbar
Lay-on/pin locking system, hinged/movable
Système porteur/à pivot et targette, basculable/coulissant



1



Verstellbereich: 0-40mm
Adjustment range: 0-40mm
Plage de réglage: 0-40mm

D FS4.6 BR ist ein abklapp- und verschiebbares Metalldeckensystem für Flure mit einer robusten Abklapptechnik über eine Bolzen-Riegel Befestigung. FS4.6 BR gibt es in vielen verschiedenen Materialien und mit unterschiedlichen Oberflächen. Das System mit sichtbarer Unterkonstruktion ist einfach zu demontieren und hat eine längsseitige Fuge von mind. 3mm. Auf Wunsch ist es mit umlaufender Fuge von mind. 3mm erhältlich. Darüber hinaus kann es gemäß Ihren Bedürfnissen schalldämmend und schallabsorbierend ausgeführt sowie Motiv bedruckt werden.

LANGFELDPLATTEN

Material

Verzinktes Stahlblech, Aluminium, Edelstahl.

Die Stärke des Materials richtet sich nach den statischen Erfordernissen.

Brandschutzklassifizierung

Als Standard liefert durlum die Platten glatt oder perforiert nicht brennbar als DEFEO mit der Brandschutzklassifizierung A2-s1,d0.

Die Langfeldplatten aus Stahlblech können nicht brennbar als DEFEO PLUS [A1] ausgeführt werden.

Oberfläche und Bedruckung

Das verzinkte Stahlblech und Aluminium kann in D206-700 weiß matt [ähnlich RAL 9016] bzw. nach Vorgabe des Kunden pulverbeschichtet werden. Die Schichtdicke beträgt ca. 60µm.

Das Aluminium kann auch bandeloxiert oder spiegelglänzend ausgeführt werden.

Langfeldplatten aus Edelstahl sind gebürstet oder spiegelglänzend erhältlich.

Zusätzlich können die pulverbeschichteten Zuschnitte mit Motiven und Texturen Ihrer Wahl bedruckt werden.

Plattengröße

Länge: ≤3500mm
Breite: ≤1300mm
Empfohlene Fläche: ≤2,5m²

Akustik

Die Schallabsorption erfolgt standardmäßig über ein schwarzes durlum Akustikvlies [α_w =ca. 0,73].

Perforation

Als Standard bietet durlum die Perforation RG-L15 an. Weitere Perforationen finden Sie auf den Seiten 412-443.

E FS4.6 BR is a hingeable and sliding metal ceiling system for corridors with robust hinging technology using bolt-latch mounting. FS4.6 BR is available in numerous materials and with different surfaces. The system with its visible substructure is easy to demount and has a longitudinal joint of min. 3mm. A circumferential joint of min. 3mm is available upon request. Furthermore, the system can be supplied sound-proof and sound-absorbing and printed with visuals according to your needs.

RECTANGULAR METAL PANELS

Material

Galvanized steel, aluminium, stainless steel.

The thickness of the material depends on the static requirements.

Fire protection classification

durlum supplies the panels non-perforated or perforated, non-flammable, as DEFEO with fire protection class A2-s1, d0 as standard.

The steel sheet rectangular metal panels can be supplied non-flammable as DEFEO PLUS [A1].

Surface and printing

The galvanized steel and aluminium can be powder-coated in D206-700 white matt [similar to RAL 9016] or according to customer specifications. The coating thickness is approx. 60µm.

The aluminium can also be supplied coil anodized or mirror polished.

Stainless steel rectangular metal panels are available brushed or mirror polished.

The powder-coated blanks can also be printed with visuals and textures of your choice.

Panel size

Length: ≤3500mm
Width: ≤1300mm
Recommended surface area: ≤2.5m²

Acoustics

Sound absorption with black durlum acoustic fleece [α_w =approx. 0.73] as standard.

Perforation

durlum offers the RG-L15 perforation as standard. For other available perforations please see pages 412-443.

F FS4.6 BR est un système basculable et coulissant de plafond métallique pour couloirs avec un système de basculement robuste par l'intermédiaire d'une fixation par pivot et targette. FS4.6 BR existe en de nombreux matériaux et avec des finitions différentes. Le système à ossature visible est facile à démonter et dispose d'un joint d'au minimum 3mm sur la longueur. Sur demande, il est disponible avec joint périphérique de 3mm au minimum. De plus, il peut être exécuté selon vos besoins avec isolation acoustique, absorption acoustique et avec impression de motif.

PANNEAUX RECTANGULAIRES

Matériaux

Tôle d'acier galvanisée, aluminium, acier inox.

L'épaisseur du matériau est fonction des exigences statiques.

Classification de la réaction au feu

En standard, les panneaux lisses ou perforés sont livrés par durlum en version ininflammable DEFEO avec la classification de réaction au feu A2-s1,d0.

Les panneaux rectangulaires en tôle d'acier peuvent être fabriqués en version ininflammable DEFEO PLUS [A1].

Finition et impression

La tôle d'acier galvanisée et l'aluminium peuvent être pourvus d'un revêtement en poudre D206-700 blanc mat [similaire à RAL 9016] ou selon les instructions du client. L'épaisseur de la couche est environ de 60µm.

L'aluminium peut aussi être pourvu d'une finition anodisée ou miroir.

Les panneaux rectangulaires en acier inox sont disponibles en finition brossée ou miroir.

De plus, les découpes pourvues d'un revêtement en poudre peuvent être imprimées de dessins et textures au choix.

Taille des panneaux

Longueur: ≤3500mm
Largeur: ≤1300mm
Surface recommandée: ≤2,5m²

Acoustique

L'absorption acoustique est garantie en standard par un voile acoustique noir de durlum [α_w =env. 0,73].

Perforation

En standard, durlum offre la perforation RG-L15. Vous trouverez d'autres perforations aux pages 412-443.

MONTAGE

Die Langfeldplatten werden über eine spezielle Unterkonstruktion, deren Teile vom Hersteller der Langfeldplatten freigegeben sein müssen, formschlüssig und spannungsfrei eingehängt. Über die stirnseitigen Riegel und Bolzen lassen sich die Platten abklappen. Dazu werden die Riegel mit einem einfachen Werkzeug wie z.B. einen Schraubendreher zurückgeschoben bis die Langfeldplatten abklappen und über die Bolzen in der Unterkonstruktion hängen. Die abgeklappten Platten können mühelos zu Paketen zusammengeschoben werden.

Das Profil U 1091 wird mit dem Wandanker U 1042 verschraubt. Der Wandanschluss wird drucksteif mit amtlich zugelassenen Dübeln an den Flurwänden montiert. Der Abstand der Befestigungspunkte richtet sich nach den Anforderungen der DIN EN 13964 und der Statik des Systems und ist vom Auftragnehmer nachzuweisen und festzulegen.

Auf eine waag- und fluchtgerechte Montage ist zu achten. Es ist auch wichtig, die Profile U 1091 parallel zueinander und schaukelfrei zu montieren.

Alle Schraubverbindungen sind gegen Lösen zu sichern.

Alternativ kann U 1091 mit dem quer zur Flurwand laufenden Rostwinkel U 1040 verbunden werden. Dieser wird mit Noniusabhängern oder mit Gewindestäben drucksteif mit amtlich zugelassenen Dübeln von der Rohdecke abgehängt. Das Profil U 1091 kann jedoch auch direkt ohne U 1040 mit Noniusabhängern oder Gewindestäben von der Rohdecke abgehängt werden. Auch hier sind alle Schraubverbindungen gegen Lösen zu sichern.

Die Fuge zwischen den Langfeldplatten und den Flurwänden kann mit dem Winkel AW 2560 abgedeckt werden.

Zu beachten

Die Montage muss gemäß der Montageanleitung ausgeführt werden. Sie steht auf www.durlum.com als Download zu Verfügung.

TECHNISCHE NORMEN

Die Teile entsprechen der DIN EN 13964.

Die Produktion erfolgt gemäß Festlegungen der TAIM sowie den durlum-Werknormen. Sie ist nach ISO 9001:2008 und ISO 14001:2004 güteüberwacht und durch den TÜV zertifiziert.

INSTALLATION

The rectangular metal panels are hooked in form-fitting and tension free via a special substructure, the parts of which have to be approved by the manufacturer of the rectangular metal panels. The panels can be hinged via the latches and bolts fitted to the front sides. To this purpose the latches are pushed back using a simple tool, such as a screwdriver, until the rectangular metal panels become hinged and are suspended in the substructure via the bolts. The hinged panels can easily be stacked to bundles.

The profile U 1091 is screwed together with wall bracket U 1042. The wall bracket is attached rigidly to the corridor walls using officially authorised dowels. The distance between the attachment points depends on the requirements of DIN EN 13964 and the static load of the system and is to be verified and determined by the contractor.

Ensure horizontal and flush alignment. It is also important to mount the profiles U 1091 parallel to each other and swing-free.

All screw connections are to be secured against loosening.

Alternatively, U 1091 can be connected with the L-shaped primary carrier U 1040 which runs transverse to the corridor wall. This is suspended rigidly from the bare ceiling with nonius suspension elements or threaded rods using officially authorised dowels. The profile U 1091 can however be suspended directly from the bare ceiling with nonius suspension elements or threaded rods without using U 1040.

The joint between the rectangular metal panels and the corridor walls can be covered with the perimeter trim AW 2560.

Please note

Installation must be carried out according to the instructions for installation. These are available as download at www.durlum.com.

TECHNICAL STANDARDS

The parts comply with DIN EN 13964.

Production complies with the TAIM guidelines and the durlum works standards and is quality-controlled according to ISO 9001:2008 and ISO 14001:2004 and certified by the TÜV.

INSTALLATION

Les panneaux rectangulaires sont accrochés par engagement positif et sans contrainte au moyen d'une ossature spéciale dont les éléments doivent être validés par le fabricant desdits panneaux rectangulaires. Il est possible de rabattre les panneaux au moyen des targettes et des pivots situés sur le côté court. Dans ce but, les targettes sont repoussées au moyen d'un outil simple, par ex. un tournevis, jusqu'à ce que les panneaux rectangulaires se rabattent et soient suspendus aux pivots dans l'ossature. Les panneaux rabattus coulissent facilement pour former des paquets.

Le profilé U 1091 est vissé sur le dispositif d'ancrage au mur U 1042. Afin que le raccordement mural résiste à la compression, il est monté aux murs du couloir à l'aide de chevilles officiellement homologuées. L'entraxe entre les points de fixation doit être sélectionné selon les exigences de la norme DIN EN 13964 et la statique du système; le prestataire devra le déterminer et présenter un justificatif.

Bien veiller à l'alignement horizontal et vertical de l'installation. Il est aussi important que les profilés U 1091 soient montés parallèlement les uns par rapport aux autres et sans jeu latéral.

Tous les assemblages par vis doivent être bloqués pour éviter qu'ils se desserrent.

En alternative, il est possible de relier U 1091 avec le porteur primaire en L U 1040 qui est transversal au mur du couloir. Afin que ces dernier résiste à la compression, il est suspendu à la dalle au moyen d'éléments de suspension Nonius ou de tiges filetées à l'aide de chevilles officiellement homologuées. Cependant, le profilé U 1091 peut aussi être suspendu directement à la dalle sans U 1040 au moyen d'éléments de suspension Nonius ou de tiges filetées. Ici aussi, tous les assemblages par vis doivent être bloqués pour éviter qu'ils se desserrent.

Le joint entre les panneaux rectangulaires et les murs du couloir peut être recouvert au moyen la cornière AW 2560.

À observer impérativement

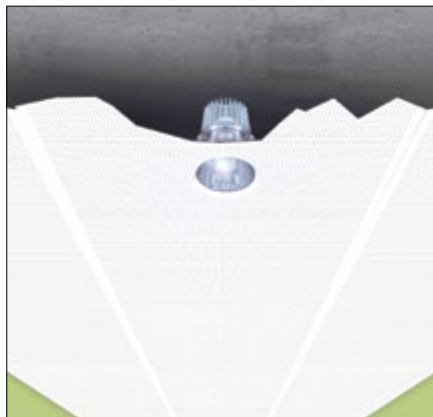
L'installation doit être réalisée conformément à la notice d'installation. Celle-ci peut être téléchargée sur le site www.durlum.com.

NORMES TECHNIQUES

Les pièces correspondent à la norme DIN EN 13964.

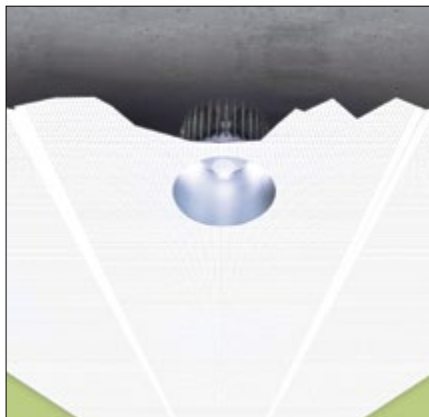
La production a lieu selon les dispositions du TAIM ainsi que des normes intérieures de durlum. Sa qualité est surveillée selon ISO 9001:2008 et ISO 14001:2004 et certifiée par le TÜV.

EMPFOHLENE LEUCHTEN



PUNTEO®-J80
LED | 13W | Ø=60mm | H=90mm

RECOMMENDED LUMINAIRES



PUNTEO®-P155
LED | 2x18W | Ø=130mm | H=120mm

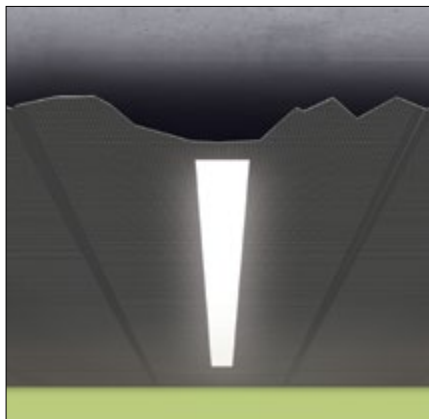
LUMINAIRES RECOMMANDÉS



PUNTEO®-N
LED | 1x5x1,6W | H=30mm



1431
T5 FQ | 1x39W/1x54W/1x80W | H=51mm



SECURA®-LED
LED | 32W | LxBxH=1133x85x38,1mm



444-455

mehr | more | plus



DECKE UND LICHT

D Als Hersteller von Metalldecken und Lichtsystemen können wir Ihnen optimale und moderne Gesamtlösungen für ihr Projekt anbieten.

Unsere Leuchten integrieren sich hervorragend in die Decken, sind ästhetisch, effizient und leistungsstark. Durch die einfache Plug-in Verbindung entfallen aufwendige Installationsarbeiten.

Die oben gezeigten Leuchten empfehlen wir für das System FS4.6 BR. Details und weitere Leuchten finden Sie im Kapitel „Licht“ auf den Seiten 444-455.

Unser gesamtes Spektrum sehen Sie unter www.durlum.com.

CEILING & LIGHTING

E As a manufacturer of metal ceilings and lighting systems we are able to offer you optimal and state-of-the-art complete solutions for your project.

Our luminaires are aesthetically pleasing, efficient and high-performance, and can be integrated exceptionally well into ceilings. The simple plug-in connection avoids costly installation efforts.

We recommend the above luminaires for the FS4.6 BR system. Details and further luminaires can be found in the "Lighting" section on pages 444-455.

Please visit us at www.durlum.com to view our complete portfolio.

PLAFOND ET ÉCLAIRAGE

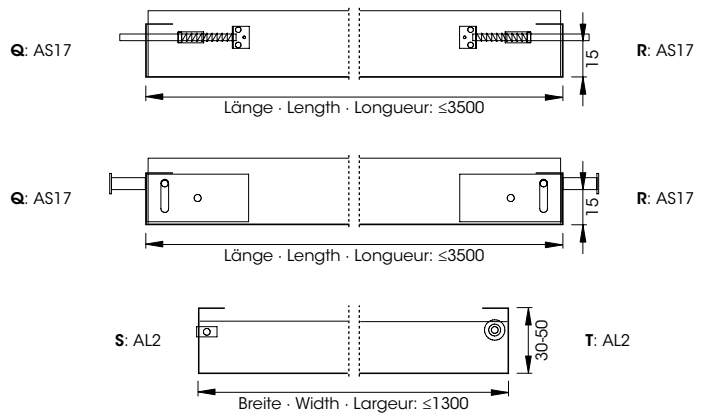
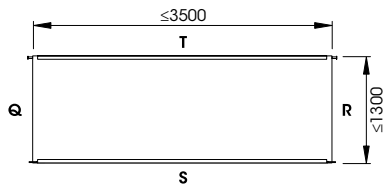
F En tant que fabricant de plafonds métalliques et de systèmes d'éclairage, nous pouvons vous offrir des solutions complètes idéales et à la pointe de la modernité pour votre projet.

Nos luminaires s'intègrent à la perfection dans les plafonds, sont esthétiques, efficients et performants. La connexion simple plug in rend les travaux d'installation fastidieux superflus.

Nous recommandons les luminaires présentés ci-dessus pour le système FS4.6 BR. Vous trouverez des détails et d'autres luminaires au chapitre «Éclairage», aux pages 444-455.

Notre gamme complète est présentée sur le site www.durlum.com.

STANDARD-PLATTENAUSFÜHRUNG | STANDARD PANEL | PANNEAU STANDARD

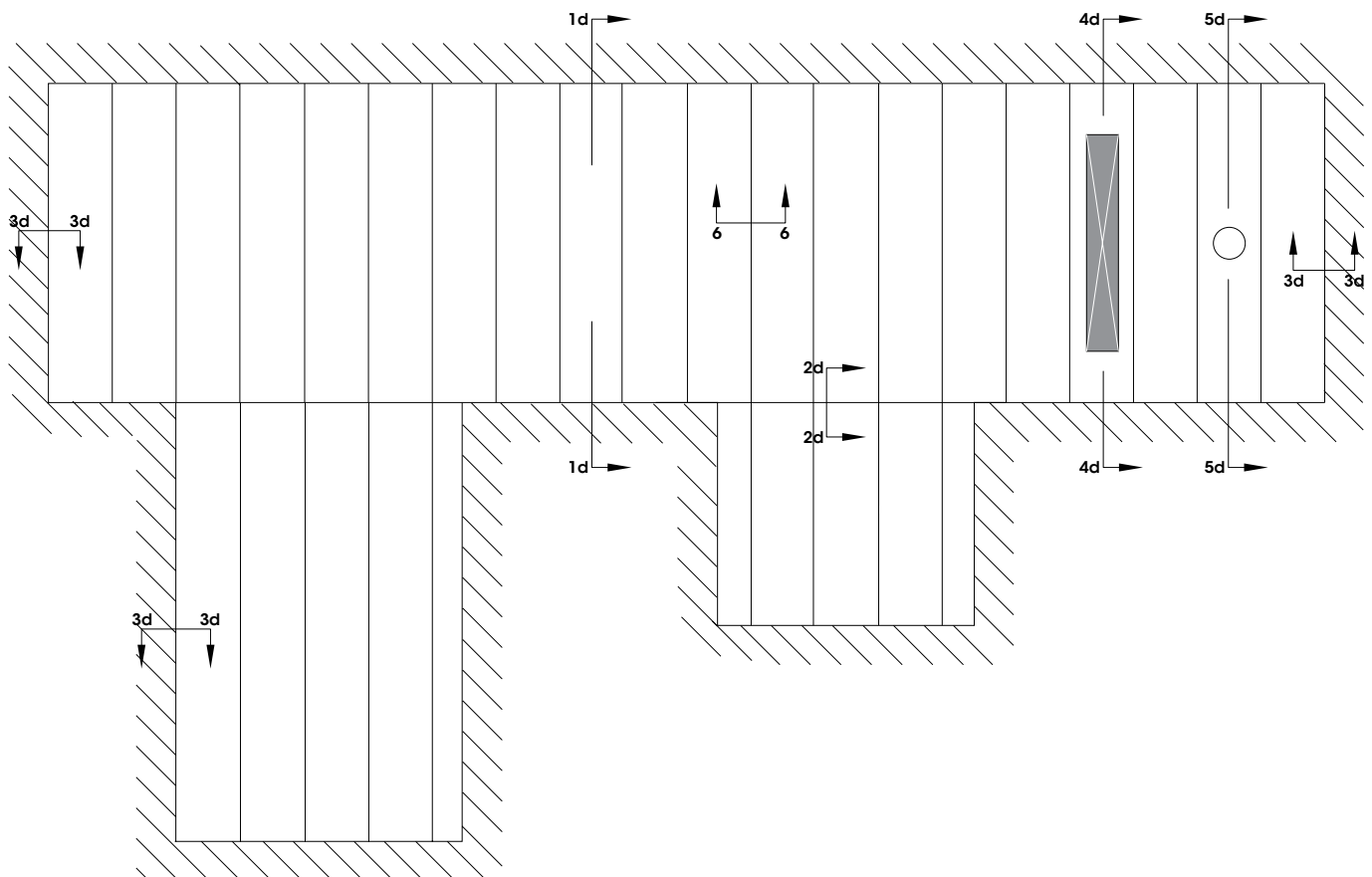


D Weitere Angaben finden Sie auf den Seiten 20-27.

E Further data is available on pages 20-27.

F Vous trouverez de plus amples informations aux pages 20-27.

ANSCHLUSSDETAILS | JOINING DETAILS | DÉTAIL DES RACCORDEMENTS



D Die im Schema angeführten Anschluss- und Einbaudetails sind auf den Seiten 326-336 im Detail dargestellt.

E The connection and fitting information in the diagram is given in detail on pages 326-336.

F Les indications relatives au raccordement et à la pose faites sur le schéma sont représentées en détail aux pages 326-336.

Detailinformationen zu den benötigten Unterkonstruktionsteilen finden Sie auf den Seiten 337-339.

Detailed information on the components required for the substructure is given on pages 337-339.

Vous trouverez des informations détaillées sur les éléments d'ossature nécessaires aux pages 337-339.